

JS-02 Smart C+



Popis

Vodoměr slouží k měření průtoku a spotřeby studené vody do 30°C nebo teplé vody do 90°C v uzavřeném potrubí s plným průtokem, při maximálním pracovním tlaku 16 bar (PN16). Montáž na potrubí v poloze stanovené teplotním rozsahem (H/V) v budovách s více byty, v rodinných domech. Dokonale se osvědčuje v systémech zúčtování (možnost montáže rádiového modulu).



Metrologická třída

Studená voda JS02 - R160-H, R63-V
Teplá voda JS02 - R160-H, R63-V

Vlastnosti a výhody

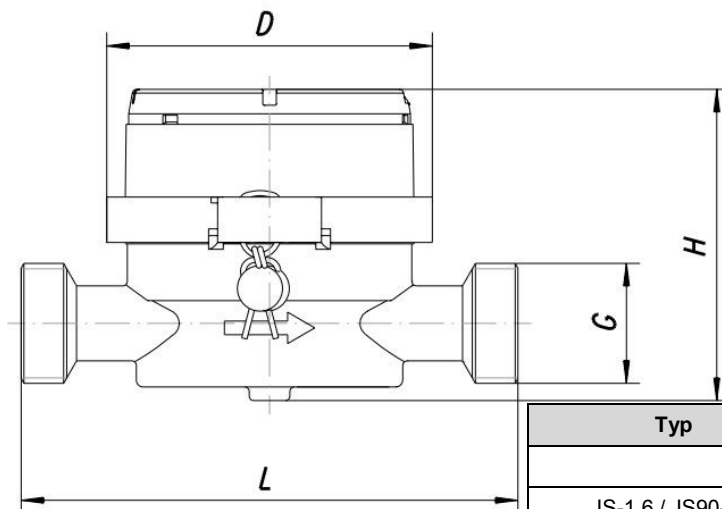
- Odolnost proti silnému vnějšímu magnetickému poli
- Spolehlivost měření - splňuje poslední metrologické požadavky MID
- Snadný odečet naměřených hodnot počítadla
- Hermeticky uzavřené počítadlo odolné proti zamlžení
- Blokuje otáčení počítacího mechanismu při otočení o úhel větší než 360°
- Ochrana proti mechanickému zásahu zvenčí
- Ochrana omezující důsledky zamrznutí vody
- Tropická verze pro venkovní montáž
- **Dálkový odečet** - možnost použití rádiového modulu E-RM 30
- **Rozeznání neautorizované manipulace** - možnost použití rádiového modulu E-RM 30

Technické parametry

Typ**	studená voda		JS-1,6	JS-2,5	JS-2,5-G1	JS-4
	teplá voda		JS90-1,6	JS90-2,5	JS90-2,5-G1	JS90-4
Nominální průměr	[mm]	15			20	
Trvalý průtok Q ₃	[m ³ /h]	1,6	2,5		4	
Přetěžovací průtok Q ₄	[m ³ /h]	2	3,125		5	
Minimální průtok Q ₁ (horizontální / vertikální montáž)	[dm ³ /h]	10 / 25	16 / 40		25 / 63	
Přechodový průtok Q ₂ (horizontální / vertikální montáž)	[dm ³ /h]	16 / 40	25 / 63		40 / 102	
Maximální dovolená chyba (Q ₂ až Q ₄)		±2 % ±3 %				
Max. pracovní teplota	[°C]	30 90				
Max. pracovní tlak		1,6 MPa (16 bar)				
Délka	[mm]	110*			130*	
Shodnost s normami		MID, EN 14154, OIML R49				
Třída přesnosti	MID	R160 - H; R63 - V R160 - H; R63 - V				

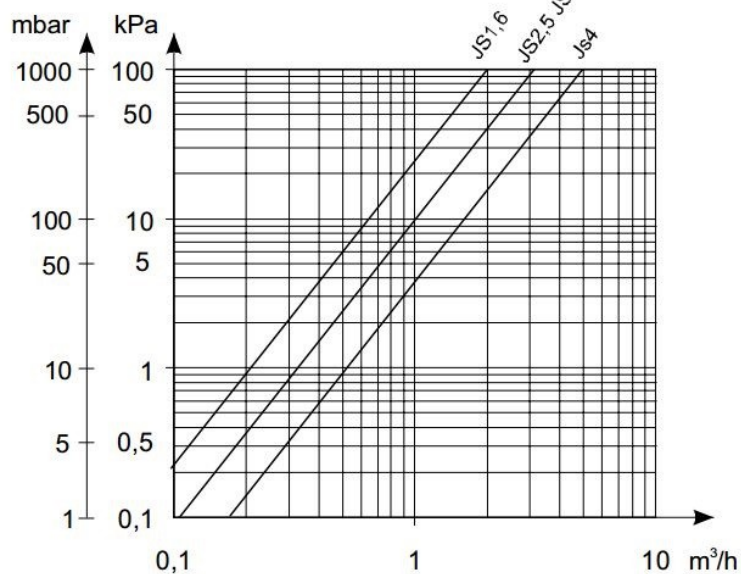
*na přání L = 115 nebo L = 80 (pro JS 2,5 a JS90 2,5)

Technické parametry



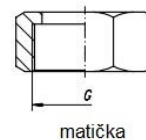
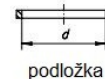
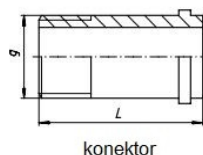
Typ	G	H	L	D
	cal	mm	mm	mm
JS-1,6 / JS90-1,6	G $\frac{3}{4}$	68,5	110	72
JS-2,5 / JS90-2,5	G $\frac{3}{4}$; G $\frac{7}{8}$		110	
JS-2,5-G1 / JS90-2,5-G1	G1		130	
JS-4 / JS90-4	G1		130	

Ztráta tlaku



Spojovací materiály

DN	G	g	d	L
	palce	palce	mm	mm
15	3/4	1/2	17	40
20	1	3/4	23	50



Kontakt

APATOR METRA s.r.o.

Havlíčková 919/24
787 64 Šumperk
Česká republika

Tel.: +420 583 718 261
Fax.: +420 583 718 150
E-mail: prodej@metra-su.cz
WWW: <http://www.metra-su.cz>

Váš distributor: